

SECTION B**BAHAGIAN B**

[20 marks]

[20 markah]

This section consists of **five** questions. Answer **all** questions.

Bahagian ini mengandungi lima soalan. Jawab semua soalan.

26. Table 8 shows the statement for two types of network.

Jadual 8 menunjukkan pernyataan untuk dua jenis rangkaian.

Type X	Type Y
<p>CBB Bank uses a network that connects local area network for all its branches in each district in Johor.</p> <p><i>Bank CBB menggunakan rangkaian yang menghubungkan kesemua cawangan di setiap daerah yang terdapat di negeri Johor.</i></p>	<p>National Bank uses a network that connects their clients all over the world.</p> <p><i>Bank Nasional menggunakan rangkaian yang menghubungkan pelanggan-pelanggan di seluruh dunia.</i></p>

Table 8

Jadual 8

a) Based on Table 8, name network :

Berdasarkan kepada jadual 8, namakan rangkaian :

Type X :

Jenis X :

Type Y :

Jenis Y :

[2 marks]

[2 markah]

b) Give **two** disadvantages of network type Y.

Berikan dua kelemahan rangkaian jenis Y.

[2 marks]

[2 markah]

- 27 Table 9 shows two situations.
Jadual 9 menunjukkan dua situasi..

SITUATION 1	SITUATION 2
Mei Mei watches a live telecast of the football match between Pahang and Terengganu. <i>Mei Mei menonton siaran langsung perlawanan bolasepak antara Pahang dan Terengganu</i>	Aminah surfs the internet to find information to complete her ICT coursework. <i>Aminah melayari internet mencari maklumat untuk menyiapkan kerja kursus ICT.</i>

Table 9

Jadual 9

Based on table 9 :

Berdasarkan jadual 9 :

- a) State the type of interactivity for :

Nyatakan jenis interaktiviti bagi :

- i) Situation 1 :

Situasi 1 :

- ii) Situation 2 :

Situasi 2 :

[2 marks]

[2 markah]

- b) State the difference between the interactivity in a) i and a) ii

Nyatakan perbezaan antara interaktiviti di a) i dan a) ii

[2 marks]

[2 markah]

28 Figure 7 shows 2 types of translation method in programming, X and Y.

Rajah 7 menunjukkan 2 kaedah pelaksanaan aturcara, X dan Y.

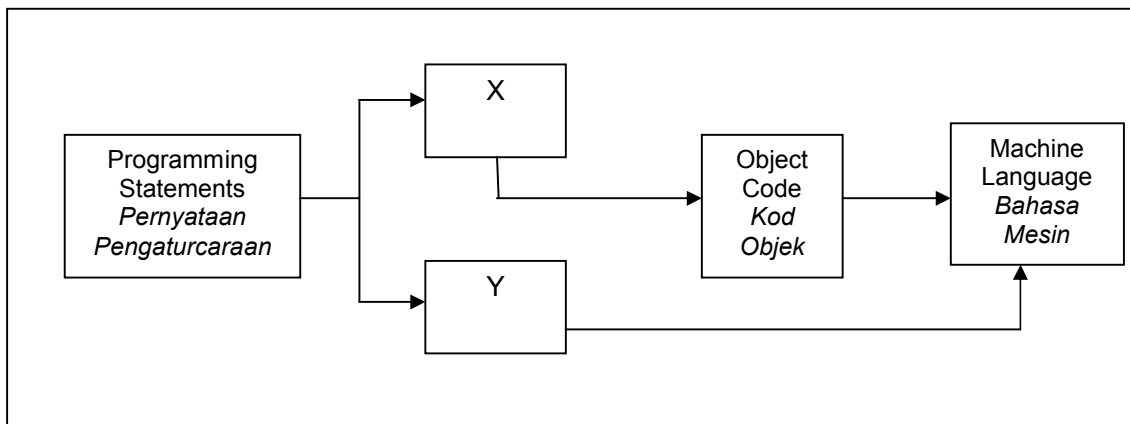


Figure 7
Rajah 7

Based on Figure 7, answer the following questions:

Berdasarkan Rajah 7, jawab soalan berikut:

a) State translator ..

Nyatakan penterjemah :

i) X :

ii) Y :

[2 marks]

[2 markah]

c) State **two** differences between X and Y in program execution.

*Nyatakan **dua** perbezaan antara kaedah pelaksanaan aturcara X dan Y.*

[2 marks]

[2 markah]

29. Figure 8 shows interrelationship between information systems component.

Rajah 8 menunjukkan perhubungan di antara komponen-komponen sistem maklumat.



Figure 8

Rajah 8

Based on figure 8 :

Berdasarkan rajah 8 :

- a) State **two** components of information systems other than the ones mentioned.

*Senaraikan **dua** komponen sistem maklumat selain dari yang dinyatakan.*

[2 marks]

[2 markah]

- b) State the function for the answer in question (a)

Nyatakan fungsi bagi komponen yang dinyatakan pada soalan (a)

[2 marks]

[2 markah]

30. Figure 9 shows types of system software.

Rajah 9 menunjukkan jenis-jenis perisian sistem.

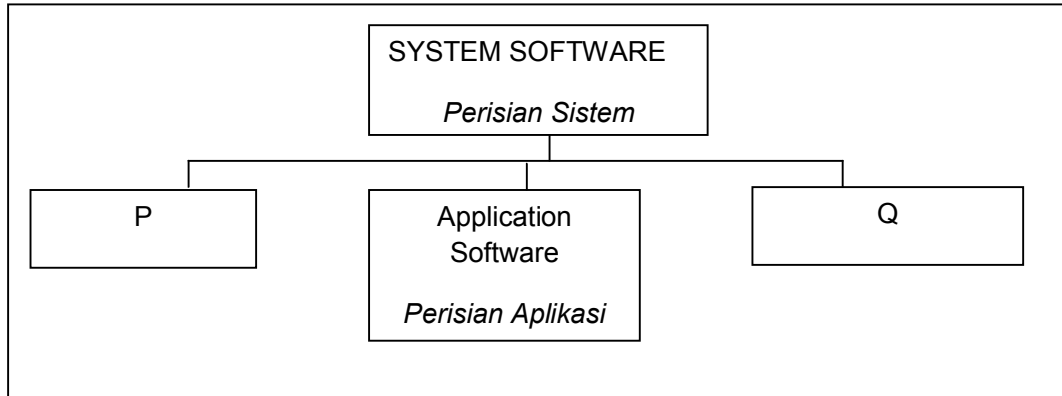


Figure 9

Rajah 9

Based on Figure 9 :

Berdasarkan Rajah 9 :

a) Name :

Namakan :

i) P

ii) Q

[2 marks]

[2 markah]

b) State **two** functions of P.

Nyatakan dua fungsi bagi P.

[2 marks]

[2 markah]